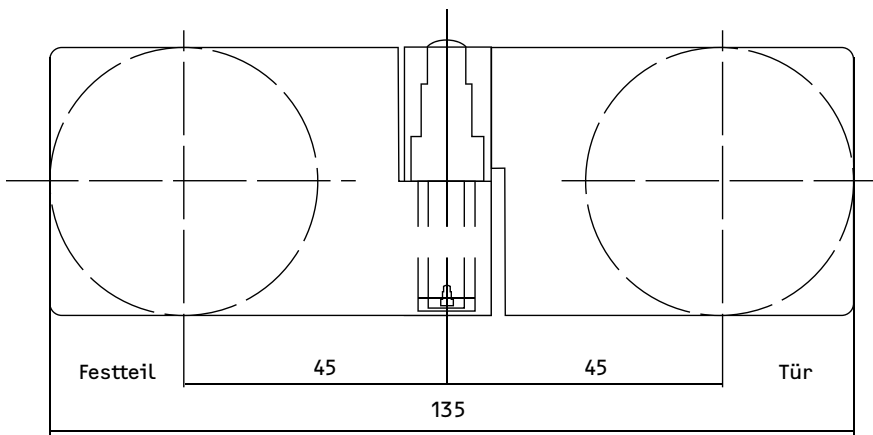




Hebe-Senk Scharnier Glas/Glas 180° links (Schraubensystem)



Links verwendbar

Abhebung:

4,5 mm

Verwendete Glasart:

ESG 8mm nach DIN 1249.

Drehwinkel max. 275°

Glasbefestigung:

Verdeckter Verstellbereich von innen mittels Konus (+/-3 mm). Schraubendeckel als Abdeckung.

Belastbarkeit:

Bei zwei Scharnieren max. 50 kg Scheibenlast, maximale Türbreite 110 cm (1 qm Glas 8 mm entspricht 20 kg)

Material:

Messing massiv.

Oberflächen:

Glanzverchromt und mattverchromt.

