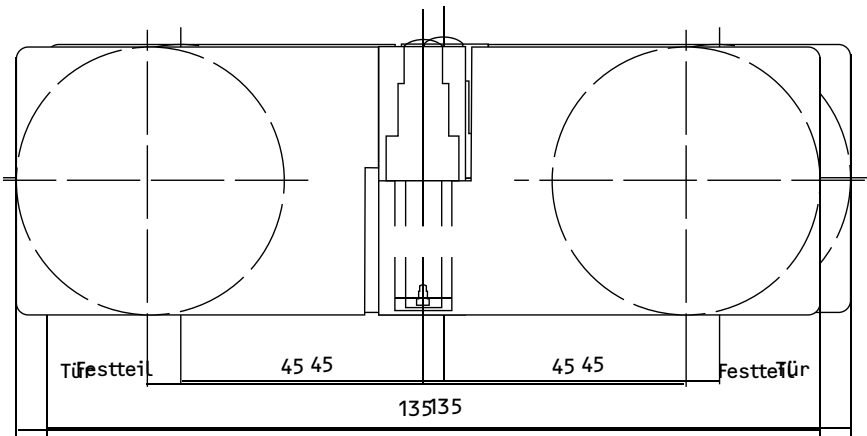




Hebe-Senk Scharnier Glas/Glas 180° rechts (Schaubsystem)



Rechts verwendbar

Abhebung:

4,5 mm

Verwendete Glasart:

ESG 8mm nach DIN 1249.
Drehwinkel max. 275°

Glasbefestigung:

Verdeckter Verstellbereich von innen mittels Konus (+/-3 mm). Schraubdeckel als Abdeckung.

Belastbarkeit:

Bei zwei Scharnieren max. 50 kg Scheibenlast,
maximale Türbreite 110 cm
(1 qm Glas 8 mm entspricht 20 kg)

Material:

Messing massiv.

Oberflächen:

Glanzverchromt und mattverchromt.

