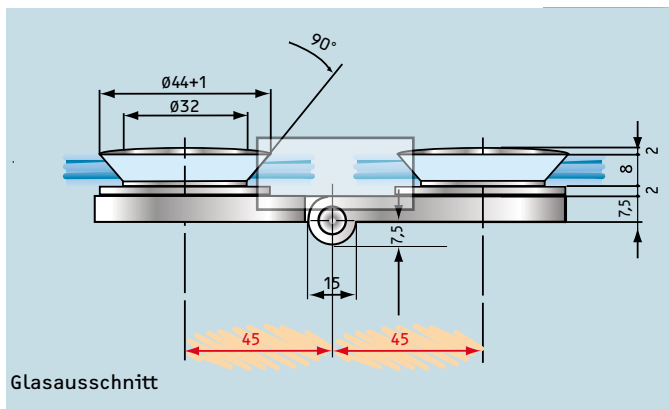
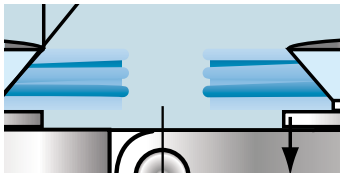




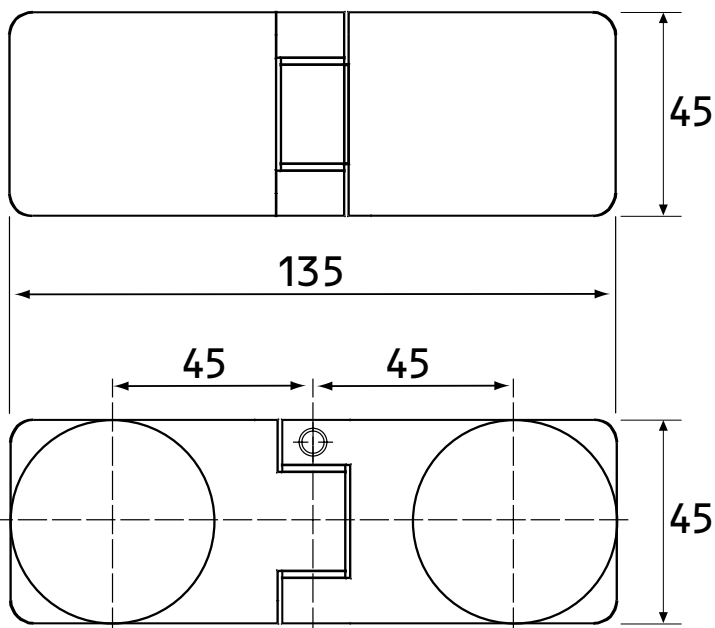
Scharnier Glas/Glas 180° Band fluchtend (Schraubsystem)



Glasausschnitt



Das Maß für die Dichtung zwischen Glas/Glas ist von dem Maß 45 mm abzuziehen.



Rechts und links verwendbar.

Verwendete Glasart:

ESG 8mm nach DIN 1249.
Drehwinkel max. 275°

Glasbefestigung:

Verdeckter Verstellbereich von innen mittels Konus (+/-3 mm). Schraubdeckel als Abdeckung.

Belastbarkeit:

Bei zwei Scharnieren max. 50 kg Scheibenlast,
maximale Türbreite 110 cm
(1 qm Glas 8 mm entspricht 20 kg)

Material:

Messing massiv.

Oberflächen:

Glanzverchromt und mattverchromt.

