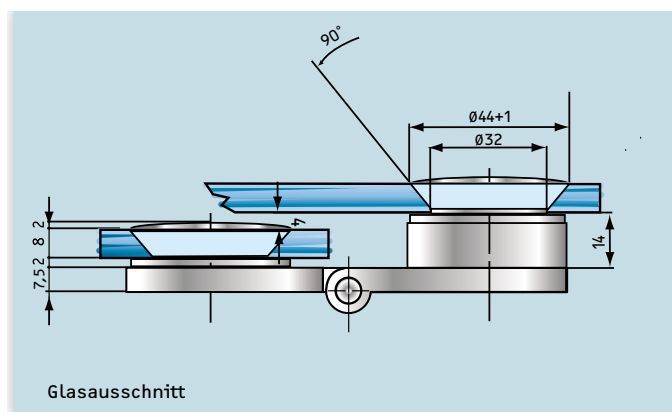




## Scharnier Glas/Glas 180° überlappend Band fluchtend (Schraubsystem)



Rechts und links verwendbar.

### Verwendete Glasart:

ESG 8mm nach DIN 1249.  
Drehwinkel max. 275°

### Glasbefestigung:

Verdeckter Verstellbereich von innen mittels Konus (+/-3 mm). Schraubdeckel als Abdeckung.

### Belastbarkeit:

Bei zwei Scharnieren max. 50 kg Scheibenlast,  
maximale Türbreite 110 cm  
(1 qm Glas 8 mm entspricht 20 kg)

### Material:

Messing massiv.

### Oberflächen:

Glanzverchromt und mattverchromt.

