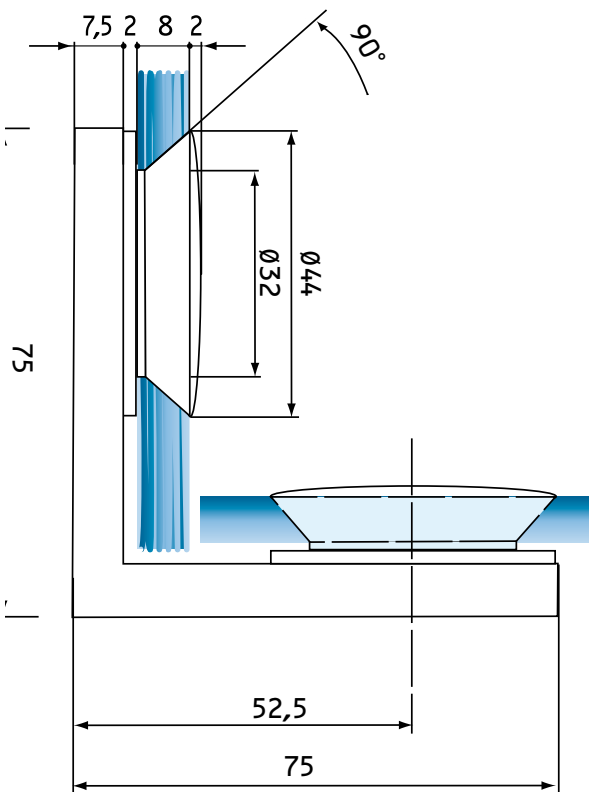




Winkel Glas/Glas 90° (Schraubsystem)



Rechts und links verwendbar.
Für feststehende Scheiben.

Verwendete Glasart:

ESG 8mm nach DIN 1249.

Glasbefestigung:

Verdeckter Verstellbereich von innen mittels Konus (+/- 3 mm). Schraubdeckel als Abdeckung.

Belastbarkeit:

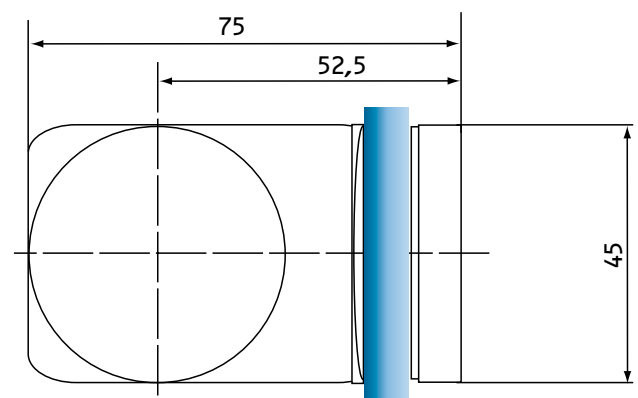
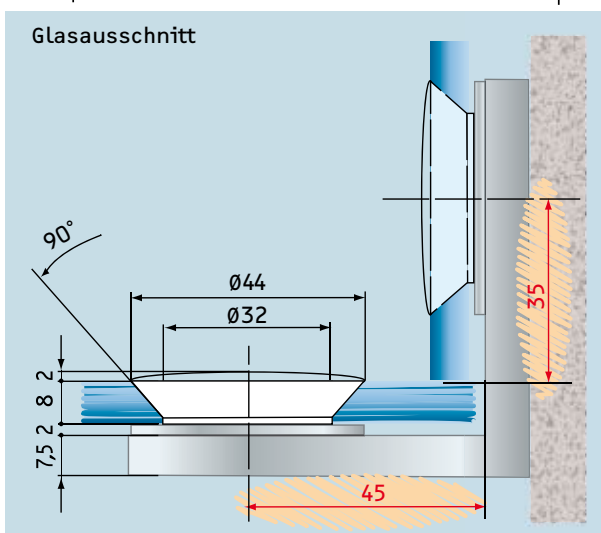
Bei zwei Scharnieren max. 50 kg Scheibenlast,
maximale Türbreite 110 cm
(1 qm Glas 8 mm entspricht 20 kg)

Material:

Messing massiv

Oberflächen:

Glanzverchromt und mattverchromt.



Das Maß für die Silikonfuge zwischen Glas/Glas ist von dem Maß 35mm abzuziehen