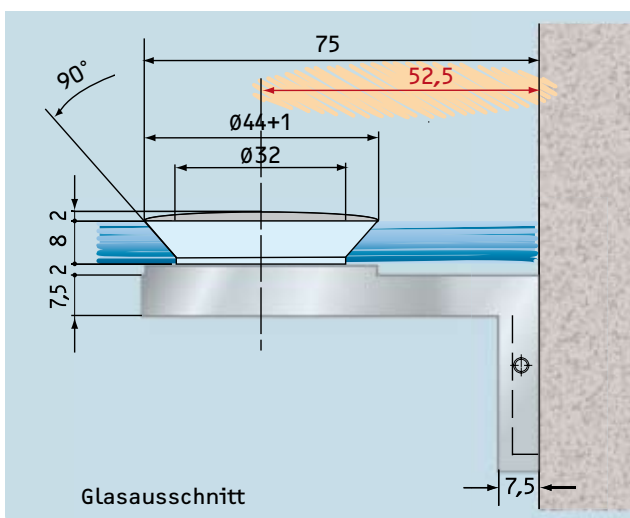
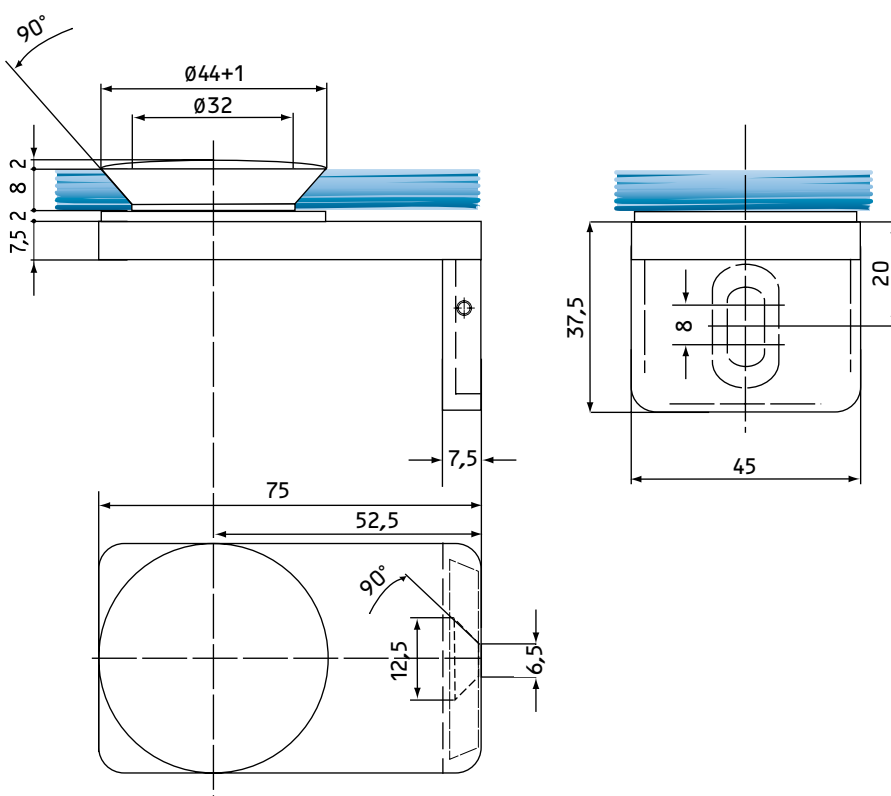


Winkel Glas/Wand 90° aussen (Schraubsystem)



Das Maß für die Silikonfuge zwischen Glas/Wand ist von dem Maß 52,5mm abzuziehen



Rechts und links verwendbar.
Für feststehende Scheiben.

Verwendete Glasart:

ESG 8mm nach DIN 1249.

Glasbefestigung:

Verdeckter Verstellbereich von innen mittels Konus (+/- 3 mm). Schraubdeckel als Abdeckung.

Wandbefestigung:

Verstellbar im Langloch (+/- 4 mm).
Zierplatte mit Gratführung.

Befestigungshinweis:

Senkschraube Edelstahl, Durchmesser 6 mm.

Belastbarkeit:

Bei zwei Scharnieren max. 50 kg Scheibenlast,
maximale Türbreite 110 cm
(1 qm Glas 8 mm entspricht 20 kg)

Material:

Messing massiv

Oberflächen:

Glanzverchromt und mattverchromt.